

Sporák elektrický 2x plotýnka s podstavbou 400 V

Model	Sap kód	00110098
SP 70/40 E	Skupina artiklů	Sporáky



- Typ spotřebiče: Elektrické zařízení
- Příkon zóny 1 [kW]: 2,6
- Příkon zóny 2 [kW]: 2,6
- Stupeň krytí ovládacích prvků: IPX4
- Materiál: AISI 304 vrchní deska, AISI 430 opláštění

Sap kód	00110098	Napájení	400 V / 3N - 50 Hz
Šířka netto [mm]	400	Počet zón	2
Hloubka netto [mm]	700	Příkon zóny 1 [kW]	2,6
Výška netto [mm]	900	Příkon zóny 2 [kW]	2,6
Hmotnost netto [kg]	32.00	Průměr zařízení [mm]	220
Příkon elektrický [kW]	5.200		

Technický list

Technický výkres



Sporák elektrický 2x plotýnka s podstavbou 400 V

Model

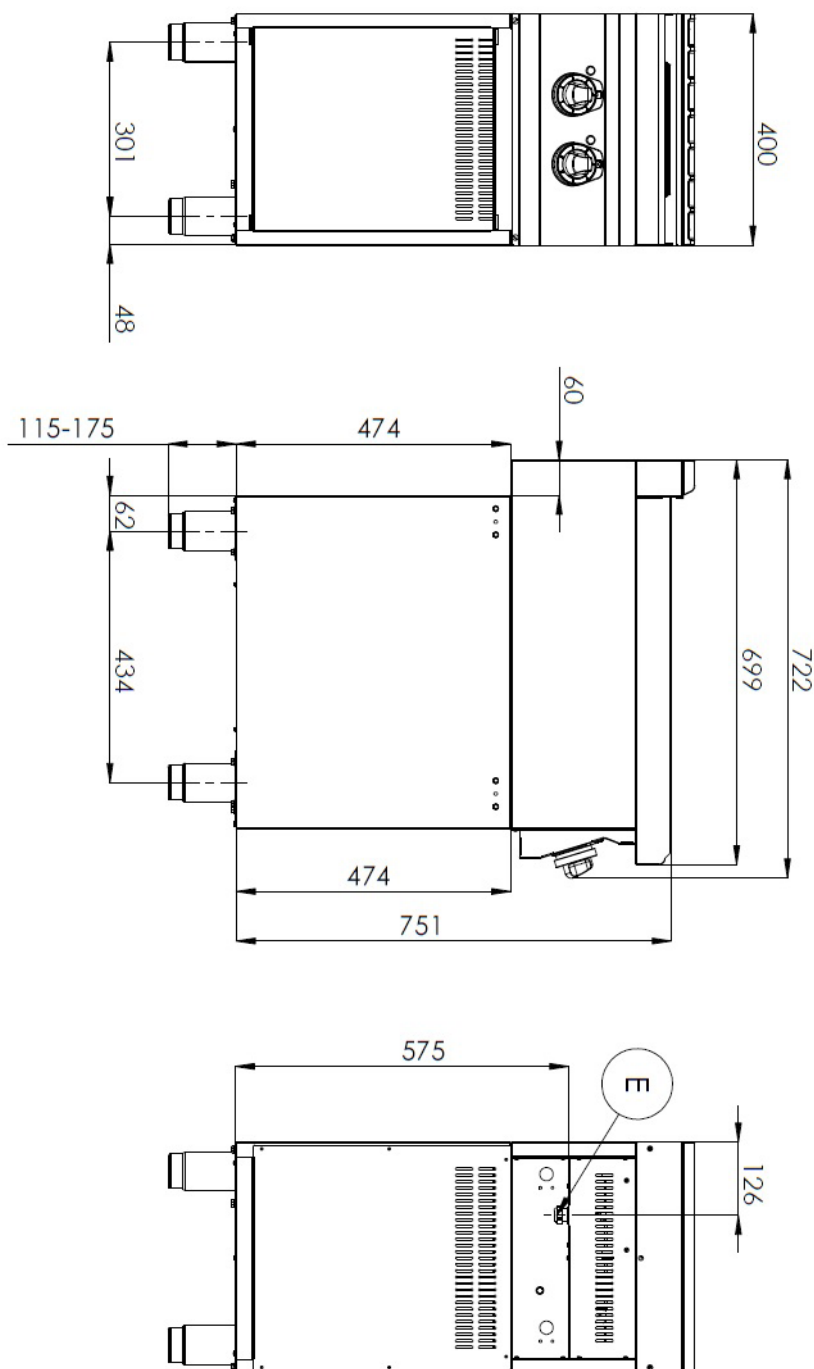
Sap kód

00110098

SP 70/40 E

Skupina artiklů

Sporáky



Sporák elektrický 2x plotýnka s podstavbou 400 V

Model	Sap kód	00110098
SP 70/40 E	Skupina artiklů	Sporáky

1

Kulaté plotny

rychlé nahřátí
efektivní vaření na kulaté ploše se snadným
přilnutím k nádobí

- úspora času při přípravě pokrmů
- snadná obsluha díky velké ploše ploten

2

Vnitřní termostatická ochrana ploten

delší životnost ploten

- nedochází k přehřátí ploten a nepraská

3

Stupeň krytí ovládacích prvků IPX4

bezúdržbový systém
odolnost proti stříkající vodě
dlouhá životnost

- úspory na servisních zásazích
- snadné čištění zařízení

4

Celonerezové provedení

dlouhá životnost
odolnost desky z broušené oceli o síle 10 mm

- úspory na servisních zásazích
- vyšší odolnost proti korozi

5

Hygienické prolisy vrchní desky

absence ostrých rohů a hran (potenciální místa, kde by
mohly ulpívat nečistoty)
plynulé přechody

- jednoduché rychlé čištění

6

Variabilita

možnost přidání k současné lince
snadná možnost tvorby jednoho modulu
dlouhá životnost

- úspora nákladů
- úspora místa
- dlouhá životnost

Sporák elektrický 2x plotýnka s podstavbou 400 V

Model	Sap kód	00110098
SP 70/40 E	Skupina artiklů	Sporáky

1. Sap kód:

00110098

2. Šířka netto [mm]:

400

3. Hloubka netto [mm]:

700

4. Výška netto [mm]:

900

5. Hmotnost netto [kg]:

32.00

6. Šířka brutto [mm]:

440

7. Hloubka brutto [mm]:

800

8. Výška brutto [mm]:

975

9. Hmotnost brutto [kg]:

40.00

10. Typ spotřebiče:

Elektrické zařízení

11. Konstruční typ zařízení:

S podstavbou

12. Příkon elektrický [kW]:

5.200

13. Napájení:

400 V / 3N - 50 Hz

14. Stupeň krytí ovládacích prvků:

IPX4

15. Materiál:

AISI 304 vrchní deska, AISI 430 opláštění

16. Typ vrchní desky:

Prolisovaná - komfortní údržba čištění

17. Materiál vrchní desky:

AISI 304

18. Tloušťka vrchní desky [mm]:

1.20

19. Počet zón:

2

20. Příkon zóny 1 [kW]:

2,6

21. Příkon zóny 2 [kW]:

2,6

22. Počet stupňů regulace výkonu:

6

23. Servisní přístup:

Zepředu odejmutím čelního panelu

24. Bezpečnostní prvky:

vnitřní termostatická ochrana plotny proti přehřátí

25. Nastavitelné nožičky:

Ano

26. Počet hořáků/ploten:

2

27. Průměr zařízení [mm]:

220

28. Typ elektrických varných zón:

Kulaté

Sporák elektrický 2x plotýnka s podstavbou 400 V

Model	Sap kód	00110098
SP 70/40 E	Skupina artiklů	Sporáky

29. Průřez vodičů CU [mm²]:

1